

**Sistema brevettato PVC/A
triplice battuta 7 camere**

Pellicole esterne
Hornschuch
10 anni di garanzia



Ciliegio Star

Rovere Green

Rovere Tabacco

Rovere Rock

Bianco Star



Pregiata cellulosa effetto
legno 3D per impreziosire
l'interno della casa

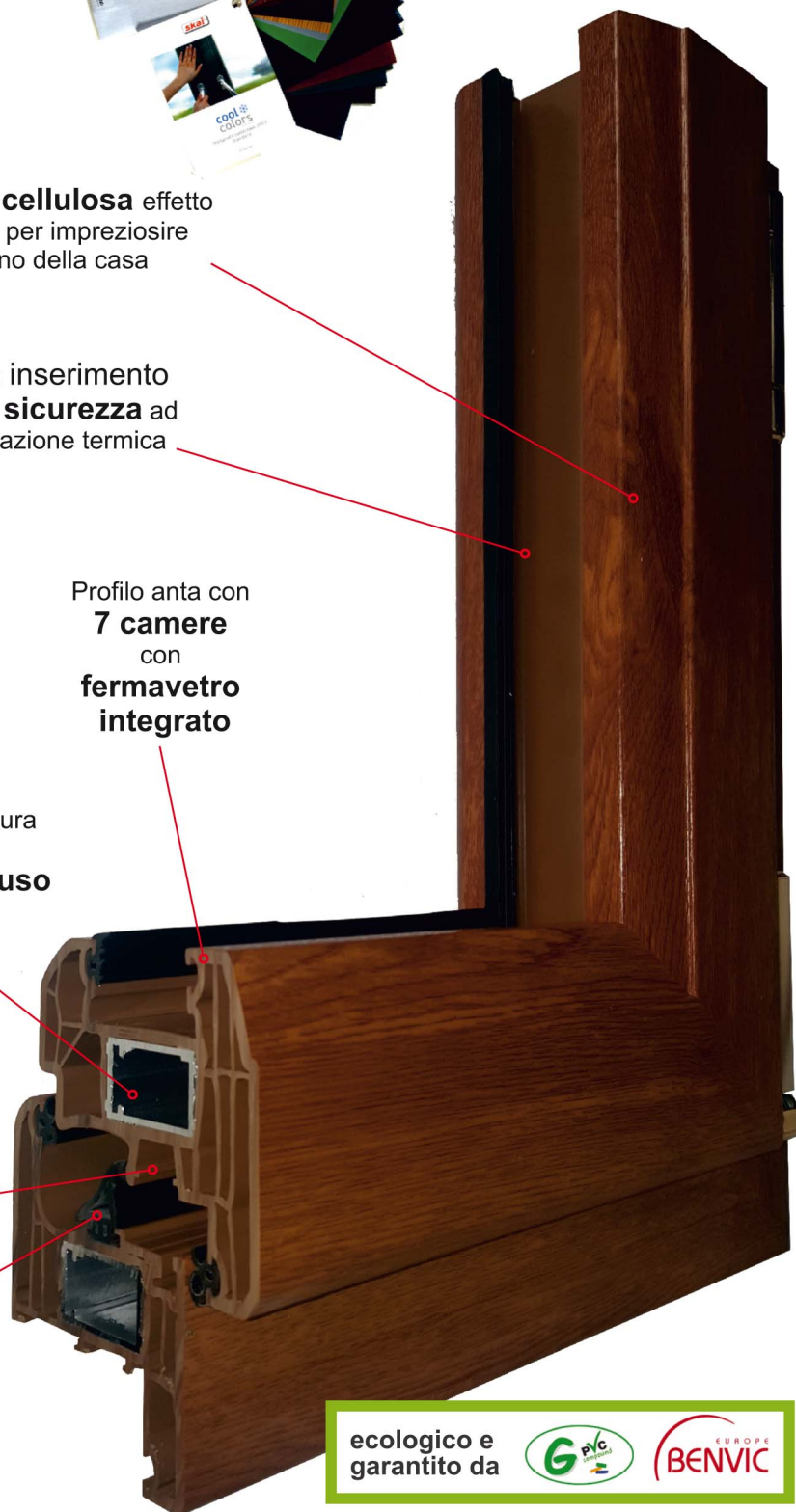
Camera inserimento
Vetro di sicurezza ad
alta prestazione termica

Profilo anta con
7 camere
con
**fermavetro
integrato**

Rivoluzionaria struttura
portante in
alluminio coestruso

La ferramenta è di tipo nastro
con nottolini regolabili antieffrazione.
Tutti i componenti della ferramenta
utilizzata sono prodotti con trattamento
anticorrosione.

Triplice guarnizione
tenuta a giunto aperto



ecologico e
garantito da

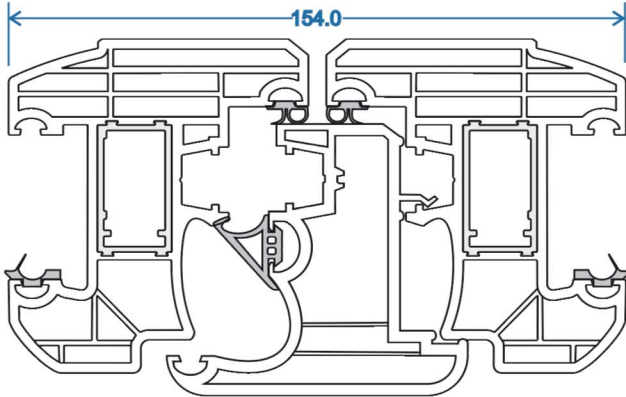




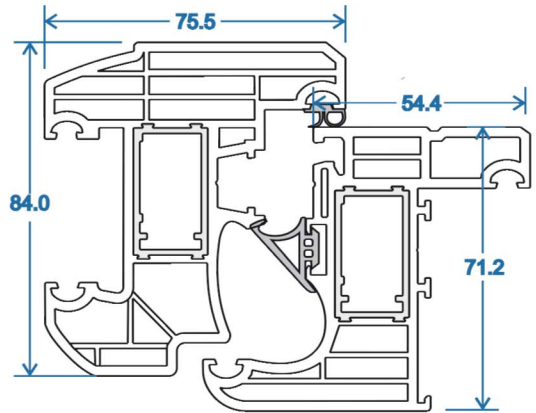
INNOVA®

CALCUTTA
DESIGN

sistema
PVC/A

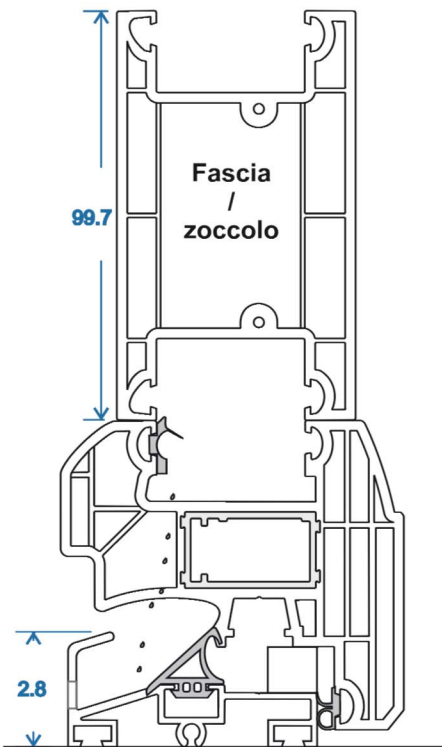


Sezione centrale

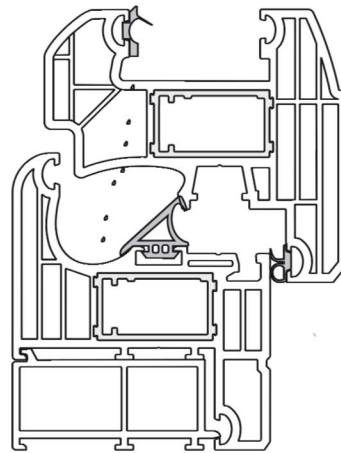


Sezione laterale

Ecologico



Soglia ribassata alluminio

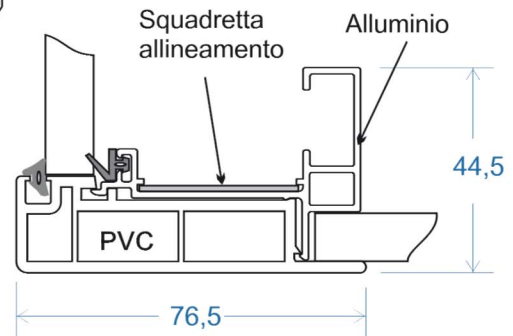


Riporto telaio



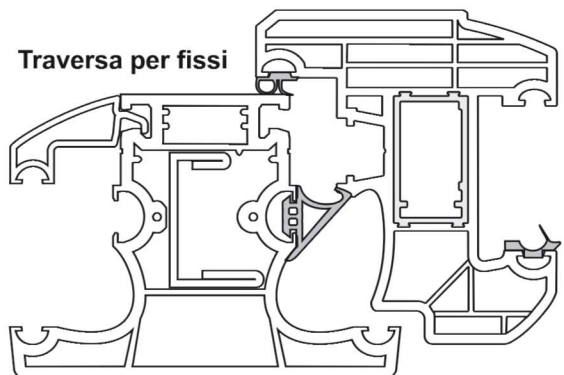
Piattina 45mm

senza
saldature



Profilo cassonetto

sezioni



Traversa per fissi

Aria A4
Acqua E1050
Vento B4

Calcoli serramento:
1230 x 1480 due battenti
con vetro camera
6/7 - 16 - 4

Uw 1.36 Trasmittanza totale serramento

Prodotto Made in Italy

Particolare angoli

sigillante



squadretta in alluminio
a tiraggio meccanico

squadrette di allineamento
in nylon